

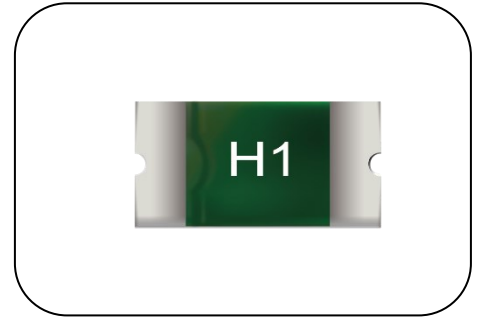
可复式保险丝：KMH 系列

125°C应用-表面贴装型



■ 特点

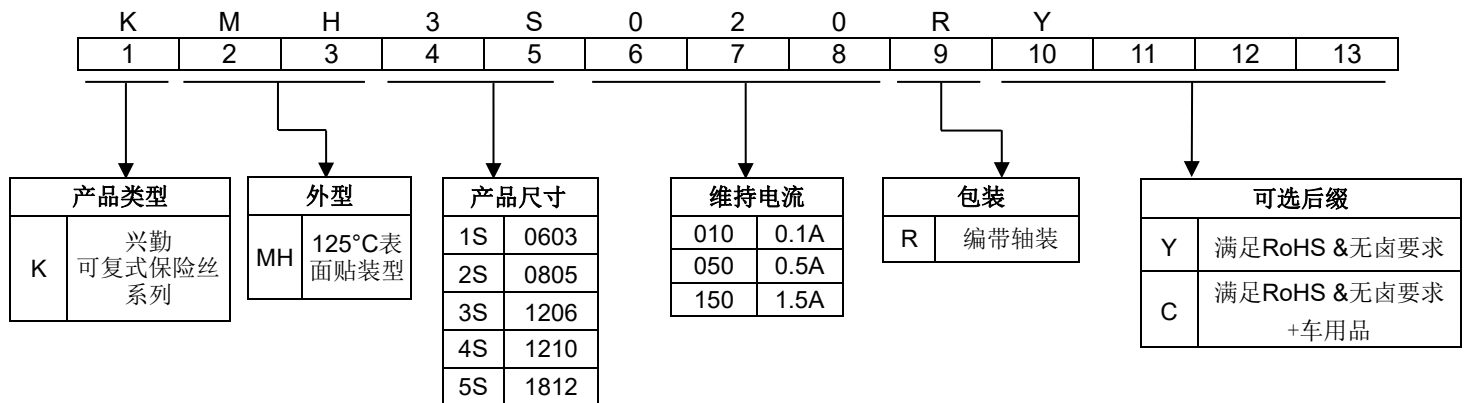
1. 提供符合RoHS与无卤要求的系列产品
2. 标准的EIA尺寸：0603,0805,1206, 1210,1812
3. 适合汽车领域使用的自复性装置
4. 维持电流：0.05~1.75A
5. 最大工作电压：9V ~60V
6. 工作&存储温度范围：-40~+125°C
7. 产品经AEC-Q200压力测试评定，通过ISO/TS16949质量认证



■ 用途

1. 汽车电子产品模块的保护
2. 高级驾驶员辅助系统（ADAS）
3. 汽车信息娱乐系统
4. 汽车电机
5. 汽车电子控制模块（ECU）
6. 汽车照明
7. 汽车线束

■ 编码规则

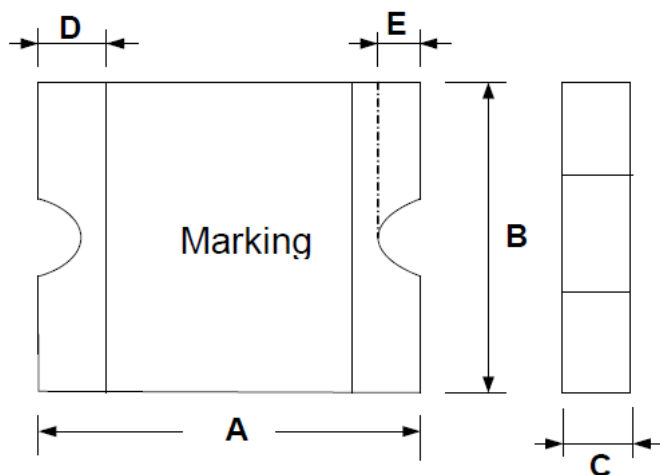


可复式保险丝：KMH 系列

125℃应用-表面贴装型



■ 结构与尺寸



(单位: mm)

| 型号 | A | | B | | C | | D | | E | |
|--|--------|--------|--------|--------|--------|--------|--------|--------|--------|--------|
| | (Min.) | (Max.) | (Min.) | (Max.) | (Min.) | (Max.) | (Min.) | (Max.) | (Min.) | (Max.) |
| KMH1S005~016 | 1.4 | 1.8 | 1.50 | 1.80 | 0.6 | 1 | 0.15 | 0.5 | --- | 0.4 |
| KMH2S010~016 | 2 | 2.2 | 1.2 | 1.5 | 0.6 | 1 | 0.15 | 0.55 | 0.05 | 0.45 |
| KMH2S005, KMH2S020~050 | | | | | | 1.2 | | | | |
| KMH3S016~035, KMH3S050-16 | 3 | 3.5 | 1.5 | 1.8 | 0.6 | 1 | 0.125 | 0.75 | 0.08 | 0.45 |
| KMH3S010, KMH3S010-60, KMH3S035-30, KMH3S050-24, KMH3S075 | | | | | | 1.2 | | | | |
| KMH4S010~016 | 3 | 3.43 | 2.35 | 2.8 | 0.6 | 1.4 | 0.125 | 0.75 | 0.08 | 0.5 |
| KMH4S020~075 | | | | | | 1.2 | | | | |
| KMH4S110~150 | | | | | | 1.6 | | | | |
| KMH5S035~050 | 4.37 | 4.73 | 3.07 | 3.41 | 0.6 | 1 | 0.2 | 1.2 | 0.15 | 0.65 |
| KMH5S020, KMH5S110 | | | | | | 1.2 | | | | |
| KMH5S075, KMH5S125~ KMH5S175 | | | | | | 1.6 | | | | |

可复式保险丝：KMH 系列

125℃应用-表面贴装型



■ 电气特性 (23℃)

| 型号 | 本体 打印 | 最大工作 电压 Vmax. | 最大工作电 流 Imax. | 维持 电流 Ihold | 动作 电流 Itrip | 功率 耗损 Pd (Max.) | 在特定电流下 最大动作时间 | | 阻值 | |
|-------------|----------|---------------------|---------------------|-------------------|-------------------|--------------------------|------------------|--------------|------------|-------------|
| | | | | | | | 电流 (A) | 时间 (Sec.) | 初始阻值 Ri | 触发后阻值 R1 |
| | | | | | | | | | Min. (Ω) | Max. (Ω) |
| KMH1S005 | 2 | 12 | 40 | 0.05 | 0.25 | 0.5 | 0.5 | 1.5 | 1.5 | 30 |
| KMH1S010 | 5 | 12 | 40 | 0.1 | 0.5 | 0.5 | 2.5 | 1.5 | 0.9 | 8.5 |
| KMH1S016 | 7 | 12 | 40 | 0.16 | 0.8 | 0.5 | 8 | 0.1 | 0.6 | 6 |
| KMH2S005 | C | 16 | 40 | 0.05 | 0.25 | 0.9 | 0.5 | 1.5 | 1.5 | 50 |
| KMH2S010 | K | 16 | 40 | 0.10 | 0.5 | 0.9 | 2.5 | 1.5 | 1.0 | 7.5 |
| KMH2S016 | Y | 16 | 40 | 0.16 | 0.8 | 0.9 | 8 | 0.1 | 0.7 | 6 |
| KMH2S020 | L | 16 | 40 | 0.20 | 1 | 0.9 | 8 | 0.1 | 0.5 | 5 |
| KMH2S035 | T | 16 | 40 | 0.35 | 1.75 | 0.9 | 8 | 0.1 | 0.25 | 3 |
| KMH2S050 | O | 12 | 40 | 0.5 | 2 | 0.9 | 8 | 0.1 | 0.12 | 1.6 |
| KMH3S010 | HY | 30 | 20 | 0.1 | 0.5 | 0.9 | 2.5 | 1.5 | 1 | 7.5 |
| KMH3S010-60 | HY1 | 60 | 20 | 0.1 | 0.5 | 1.8 | 2.5 | 1.5 | 1 | 7.5 |
| KMH3S016 | HK | 30 | 20 | 0.16 | 0.8 | 0.9 | 8 | 0.1 | 0.7 | 6 |
| KMH3S020 | H2 | 30 | 20 | 0.2 | 1 | 0.9 | 8 | 0.1 | 0.6 | 5 |
| KMH3S035 | HP | 16 | 20 | 0.35 | 1.75 | 0.48 | 8 | 0.1 | 0.4 | 2.6 |
| KMH3S035-30 | HP1 | 30 | 20 | 0.35 | 1.75 | 0.9 | 8 | 0.1 | 0.4 | 2.6 |
| KMH3S050-16 | H1 | 16 | 20 | 0.5 | 2.5 | 0.9 | 8 | 0.1 | 0.17 | 1.6 |
| KMH3S050-24 | HQ | 24 | 20 | 0.5 | 2.5 | 1.35 | 8 | 0.1 | 0.17 | 1.6 |
| KMH3S075 | HR | 12 | 40 | 0.75 | 3 | 1.2 | 8 | 5 | 0.08 | 0.7 |
| KMH4S010 | Ha | 30 | 20 | 0.1 | 0.5 | 1.0 | 2.5 | 1.5 | 1.0 | 7.5 |
| KMH4S016 | Hb | 30 | 20 | 0.16 | 0.8 | 1.0 | 8.0 | 0.1 | 0.7 | 6.0 |
| KMH4S020 | Hd | 30 | 20 | 0.2 | 1 | 1.0 | 8.0 | 0.1 | 0.6 | 5.0 |
| KMH4S035 | Hf | 30 | 20 | 0.35 | 1.75 | 1.0 | 8.0 | 0.1 | 0.4 | 2.2 |
| KMH4S050 | Hg | 30 | 20 | 0.5 | 2.5 | 1.0 | 8.0 | 0.1 | 0.3 | 1.6 |
| KMH4S075 | Hh | 16 | 20 | 0.75 | 3.75 | 1.0 | 8.0 | 5.0 | 0.1 | 1.0 |
| KMH4S110 | Hm | 9 | 20 | 1.1 | 5.5 | 1.0 | 8.0 | 5.0 | 0.06 | 0.5 |
| KMH4S125 | Hn | 9 | 40 | 1.25 | 3.75 | 1.5 | 8.0 | 5.0 | 0.03 | 0.3 |
| KMH4S150 | Hr | 9 | 40 | 1.5 | 4.5 | 1.5 | 8.0 | 5.0 | 0.025 | 0.25 |
| KMH5S020 | H020 | 42 | 40 | 0.2 | 1 | 1.2 | 8 | 0.1 | 0.5 | 4.5 |
| KMH5S035 | H035 | 36 | 40 | 0.35 | 1.75 | 1.2 | 8 | 0.1 | 0.3 | 2.6 |
| KMH5S050 | H050 | 30 | 40 | 0.50 | 2.5 | 1.2 | 8 | 0.1 | 0.18 | 1.6 |
| KMH5S075 | H075 | 30 | 40 | 0.75 | 3.75 | 1.5 | 8 | 5 | 0.09 | 0.85 |
| KMH5S110 | H110 | 16 | 40 | 1.1 | 5.5 | 1.5 | 8 | 5 | 0.05 | 0.45 |
| KMH5S125 | H125 | 9 | 40 | 1.25 | 6.25 | 1.5 | 8 | 5 | 0.03 | 0.3 |
| KMH5S150 | H150 | 9 | 40 | 1.5 | 6 | 1.5 | 10 | 5 | 0.022 | 0.2 |
| KMH5S175 | H175 | 9 | 40 | 1.75 | 7 | 1.5 | 10 | 5 | 0.018 | 0.17 |

可复式保险丝：KMH 系列

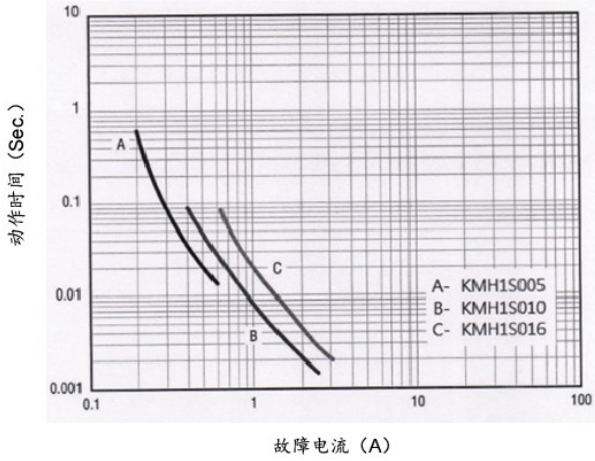
125°C应用-表面贴装型



■ 典型动作时间曲线 (23°C)

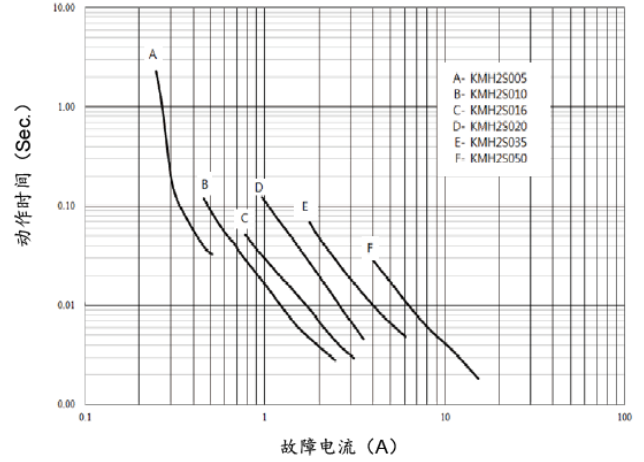
KMH1S 系列

动作电流-时间曲线



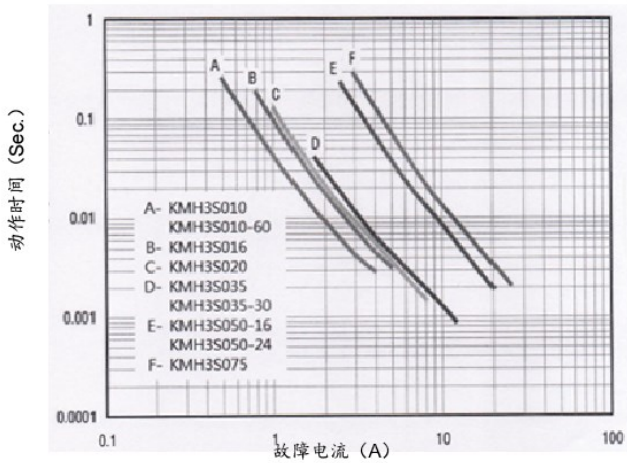
KMH2S 系列

动作电流-时间曲线



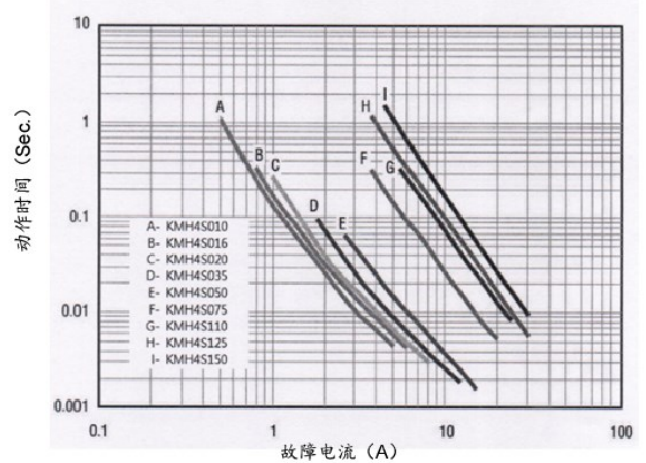
KMH3S 系列

动作电流-时间曲线



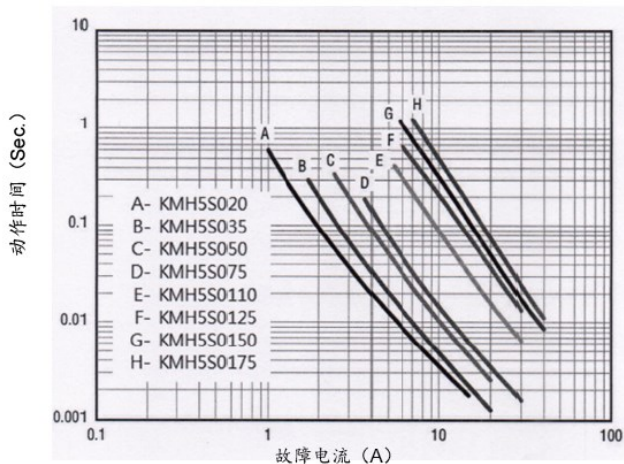
KMH4S 系列

动作电流-时间曲线



KMH5S 系列

动作电流-时间曲线

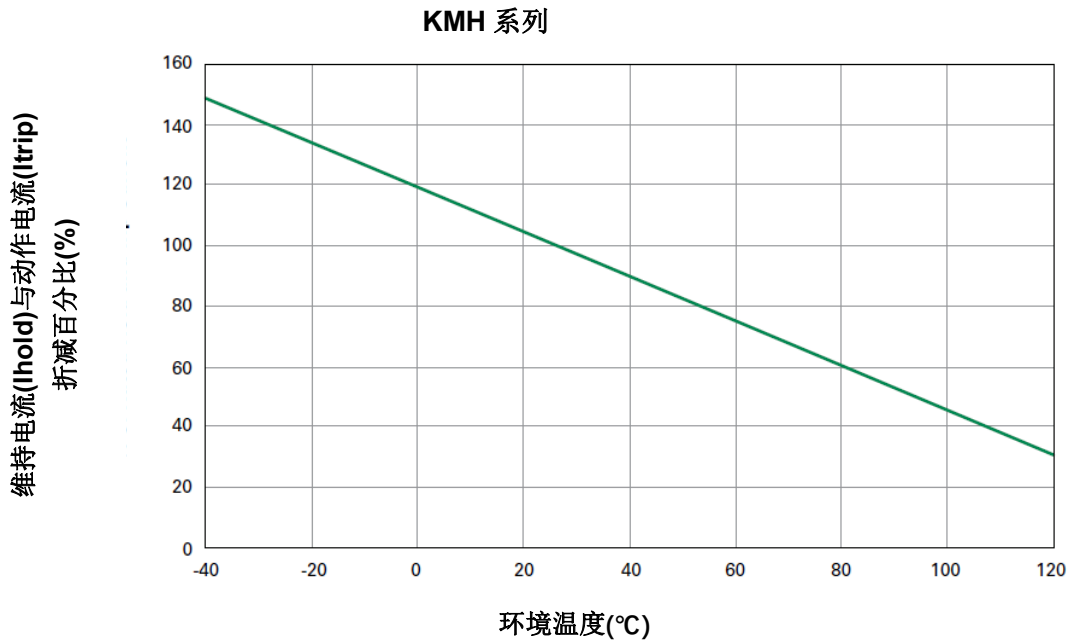


可复式保险丝：KMH 系列

125℃应用-表面贴装型



■ 维持电流(Ihold)与动作电流(Itrip)温度减额曲线



■ 维持电流(Ihold)温度减额表

KMH1S (0603)系列

(单位: A)

| 型号 | 环境温度 | | | | | | | | | |
|----------|-------|-------|-------|-------------|-------|-------|-------|-------|-------|-------|
| | -40°C | -20°C | 0°C | 23°C | 40°C | 50°C | 60°C | 70°C | 85°C | 125°C |
| KMH1S005 | 0.073 | 0.066 | 0.058 | 0.05 | 0.044 | 0.041 | 0.037 | 0.034 | 0.028 | 0.014 |
| KMH1S010 | 0.15 | 0.13 | 0.12 | 0.10 | 0.09 | 0.08 | 0.074 | 0.067 | 0.056 | 0.027 |
| KMH1S016 | 0.23 | 0.21 | 0.19 | 0.16 | 0.14 | 0.13 | 0.12 | 0.11 | 0.09 | 0.04 |

KMH2S (0805)系列

(单位: A)

| 型号 | 环境温度 | | | | | | | | | |
|----------|-------|-------|------|-------------|------|------|------|------|------|-------|
| | -40°C | -20°C | 0°C | 23°C | 40°C | 50°C | 60°C | 70°C | 85°C | 125°C |
| KMH2S005 | 0.07 | 0.07 | 0.06 | 0.05 | 0.04 | 0.04 | 0.04 | 0.03 | 0.03 | 0.01 |
| KMH2S010 | 0.15 | 0.13 | 0.12 | 0.10 | 0.09 | 0.08 | 0.07 | 0.07 | 0.06 | 0.03 |
| KMH2S016 | 0.23 | 0.21 | 0.19 | 0.16 | 0.14 | 0.13 | 0.12 | 0.11 | 0.09 | 0.04 |
| KMH2S020 | 0.29 | 0.26 | 0.23 | 0.20 | 0.18 | 0.16 | 0.15 | 0.13 | 0.11 | 0.05 |
| KMH2S035 | 0.51 | 0.46 | 0.41 | 0.35 | 0.31 | 0.28 | 0.26 | 0.23 | 0.20 | 0.09 |
| KMH2S050 | 0.73 | 0.66 | 0.58 | 0.50 | 0.44 | 0.41 | 0.37 | 0.34 | 0.28 | 0.14 |

可复式保险丝：KMH 系列

125℃应用-表面贴装型



■ 维持电流(Ihold)温度减额表

KMH3S (1206)系列

(单位: A)

| 型号 | 环境温度 | | | | | | | | | |
|-------------|------|------|------|-------------|------|------|------|------|------|------|
| | -40℃ | -20℃ | 0℃ | 23℃ | 40℃ | 50℃ | 60℃ | 70℃ | 85℃ | 125℃ |
| KMH3S010 | 0.15 | 0.13 | 0.12 | 0.10 | 0.09 | 0.08 | 0.07 | 0.07 | 0.06 | 0.03 |
| KMH3S010-60 | 0.15 | 0.13 | 0.12 | 0.10 | 0.09 | 0.08 | 0.07 | 0.07 | 0.06 | 0.03 |
| KMH3S016 | 0.23 | 0.21 | 0.19 | 0.16 | 0.14 | 0.13 | 0.12 | 0.11 | 0.09 | 0.04 |
| KMH3S020 | 0.29 | 0.26 | 0.23 | 0.20 | 0.18 | 0.16 | 0.15 | 0.13 | 0.11 | 0.05 |
| KMH3S035 | 0.51 | 0.46 | 0.41 | 0.35 | 0.31 | 0.28 | 0.26 | 0.23 | 0.20 | 0.09 |
| KMH3S035-30 | 0.51 | 0.46 | 0.41 | 0.35 | 0.31 | 0.28 | 0.26 | 0.23 | 0.20 | 0.09 |
| KMH3S050-16 | 0.73 | 0.66 | 0.58 | 0.50 | 0.44 | 0.41 | 0.37 | 0.34 | 0.28 | 0.14 |
| KMH3S050-24 | 0.73 | 0.66 | 0.58 | 0.50 | 0.44 | 0.41 | 0.37 | 0.34 | 0.28 | 0.14 |
| KMH3S075 | 1.09 | 0.98 | 0.87 | 0.75 | 0.66 | 0.61 | 0.56 | 0.50 | 0.42 | 0.20 |

KMH4S (1210)系列

(单位: A)

| 型号 | 环境温度 | | | | | | | | | |
|----------|------|------|------|-------------|------|------|------|------|------|------|
| | -40℃ | -20℃ | 0℃ | 23℃ | 40℃ | 50℃ | 60℃ | 70℃ | 85℃ | 125℃ |
| KMH4S010 | 0.15 | 0.13 | 0.12 | 0.10 | 0.09 | 0.08 | 0.07 | 0.07 | 0.06 | 0.03 |
| KMH4S016 | 0.23 | 0.21 | 0.19 | 0.16 | 0.14 | 0.13 | 0.12 | 0.11 | 0.09 | 0.04 |
| KMH4S020 | 0.29 | 0.26 | 0.23 | 0.20 | 0.18 | 0.16 | 0.15 | 0.13 | 0.11 | 0.05 |
| KMH4S035 | 0.51 | 0.46 | 0.41 | 0.35 | 0.31 | 0.28 | 0.26 | 0.23 | 0.20 | 0.09 |
| KMH4S050 | 0.73 | 0.66 | 0.58 | 0.50 | 0.44 | 0.41 | 0.37 | 0.34 | 0.28 | 0.14 |
| KMH4S075 | 1.09 | 0.98 | 0.87 | 0.75 | 0.66 | 0.61 | 0.56 | 0.50 | 0.42 | 0.20 |
| KMH4S110 | 1.60 | 1.44 | 1.28 | 1.10 | 0.97 | 0.89 | 0.81 | 0.74 | 0.62 | 0.30 |
| KMH4S125 | 1.81 | 1.64 | 1.45 | 1.25 | 1.10 | 1.01 | 0.93 | 0.84 | 0.70 | 0.34 |
| KMH4S150 | 2.18 | 1.97 | 1.74 | 1.50 | 1.32 | 1.22 | 1.11 | 1.01 | 0.84 | 0.41 |

KMH5S(1812)系列

(单位: A)

| 型号 | 环境温度 | | | | | | | | | |
|----------|------|------|------|-------------|------|------|------|------|------|------|
| | -40℃ | -20℃ | 0℃ | 23℃ | 40℃ | 50℃ | 60℃ | 70℃ | 85℃ | 125℃ |
| KMH5S020 | 0.29 | 0.26 | 0.23 | 0.20 | 0.18 | 0.16 | 0.15 | 0.13 | 0.11 | 0.05 |
| KMH5S035 | 0.51 | 0.46 | 0.41 | 0.35 | 0.31 | 0.28 | 0.26 | 0.23 | 0.20 | 0.09 |
| KMH5S050 | 0.73 | 0.66 | 0.58 | 0.50 | 0.44 | 0.41 | 0.37 | 0.34 | 0.28 | 0.14 |
| KMH5S075 | 1.09 | 0.98 | 0.87 | 0.75 | 0.66 | 0.61 | 0.56 | 0.50 | 0.42 | 0.20 |
| KMH5S110 | 1.60 | 1.44 | 1.28 | 1.10 | 0.97 | 0.89 | 0.81 | 0.74 | 0.62 | 0.30 |
| KMH5S125 | 1.81 | 1.64 | 1.45 | 1.25 | 1.10 | 1.01 | 0.93 | 0.84 | 0.70 | 0.34 |
| KMH5S150 | 2.18 | 1.97 | 1.74 | 1.50 | 1.32 | 1.22 | 1.11 | 1.01 | 0.84 | 0.41 |
| KMH5S175 | 2.54 | 2.29 | 2.03 | 1.75 | 1.54 | 1.42 | 1.30 | 1.17 | 0.98 | 0.47 |

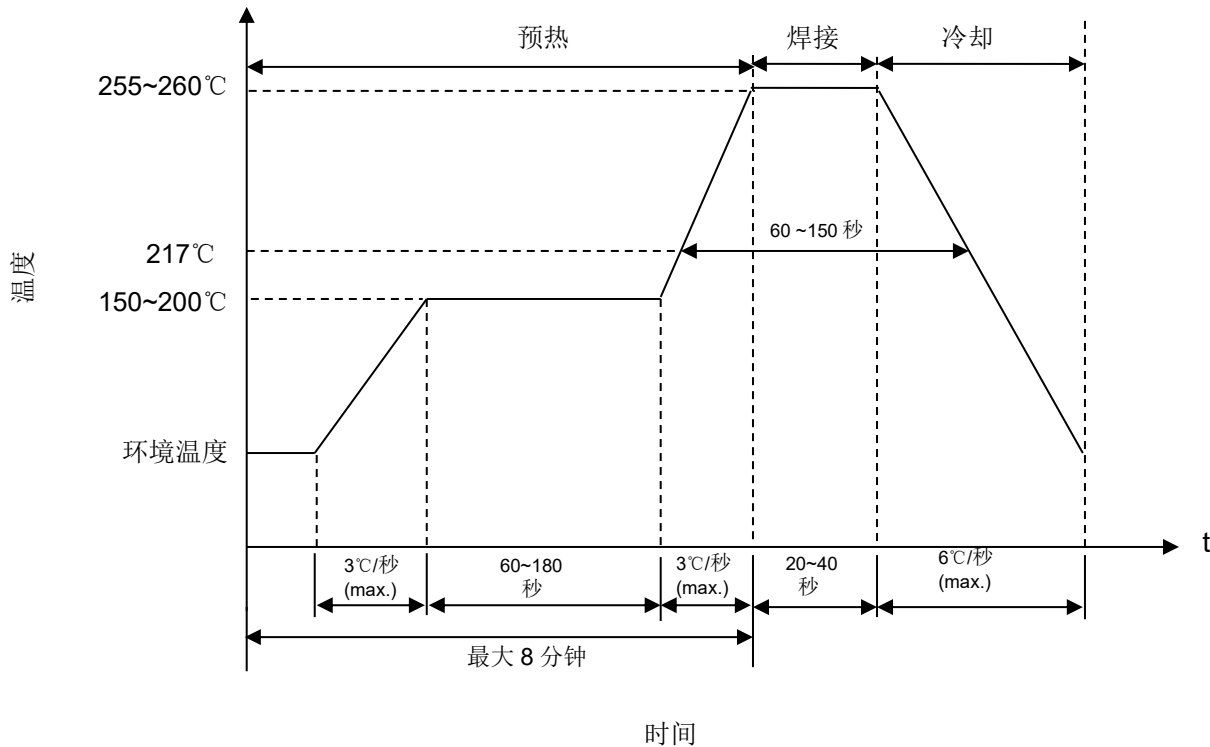
可复式保险丝：KMH 系列

125°C应用-表面贴装型



■ 推荐焊接条件

● 回流焊曲线



- 产品焊接方式为回流焊，不推荐波峰焊接方式。
- 推荐回流焊方法:红外线、热空气、氮气
- 元件可以用标准方法和水溶性溶剂进行清洗

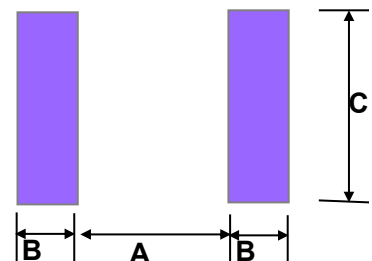
注:

- 如果不按照我们推荐使用的电子、热学以及机械程序来对电子部件进行处理，则元件性能可能会受到不利影响。

■ 推荐焊盘尺寸 (常规)

(单位: mm)

| 系列 | 尺寸 | A | B | C |
|-------|------|------|------|-----|
| KMH1S | 0603 | 0.8 | 1 | 1 |
| KMH2S | 0805 | 1.2 | 1 | 1.5 |
| KMH3S | 1206 | 2 | 1 | 1.9 |
| KMH4S | 1210 | 2 | 1 | 2.8 |
| KMH5S | 1812 | 3.45 | 1.78 | 3.5 |



可复式保险丝：KMH 系列

125°C应用-表面贴装型

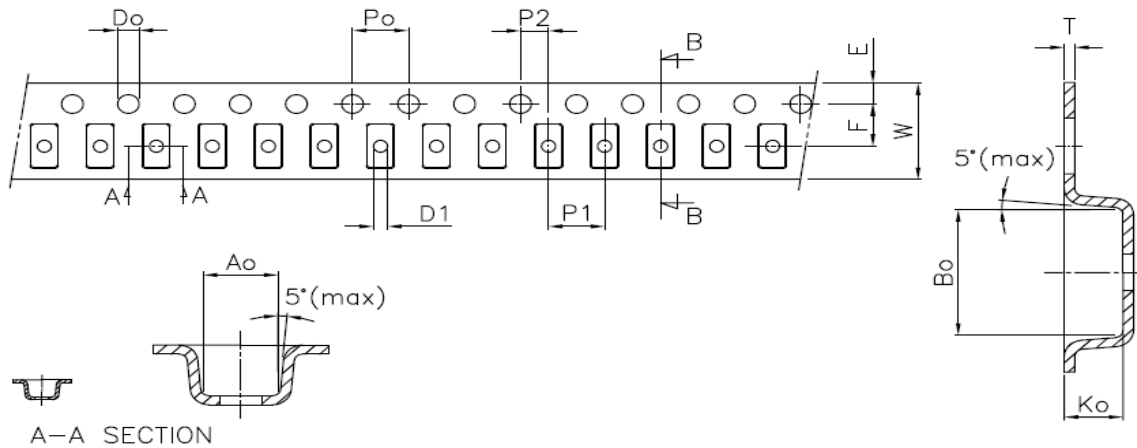


■ 可靠性

| 试验项目 | 试验条件/方法 | 性能要求 |
|------|----------------------------------|---------------|
| 高温存储 | 125±5°C, 1000±24 小时 | 阻值变化率典型值 ±10% |
| 稳态湿热 | 85±5°C, 80~85%RH, 100±5 小时 | 阻值变化率典型值 ±5% |
| 温度急变 | 125±5/-40±5°C, 20 周期, 持温时间:30 分钟 | 阻值变化率典型值 -33% |
| 可焊性 | 245 ± 5 °C , 3 ± 0.3 秒 | 着锡面积 ≥ 95% |

■ 包装

● 编带包装方式说明



| 类别 \ 指标 | A ₀ | B ₀ | K ₀ | P ₀ | P ₁ | P ₂ | T | E | F | D ₀ | D ₁ | W | 10P ₀ |
|--------------------|-----------------|-----------------|----------------|----------------|----------------|----------------|-------------------------|--------------|--------------|----------------|----------------|------------|------------------|
| KMH1S | 1.1 ±0.1 | 1.85 ±0.15 | 0.75 ±0.05 | 4.0 ±0.1 | 4.0 ±0.1 | 2.0 ±0.05 | 0.23 +0.05/- 0.08 | 1.75 ±0.1 | 3.5 ±0.05 | 1.55 ±0.05 | 0.4 (Min) | 8 ±0.2 | 40.0 ±0.2 |
| KMH2S (005~016) | 1.6 ±0.1 | 2.3 ±0.1 | 0.90 ±0.05 | 4.0 ±0.08 | 4.0 ±0.1 | 2.0 ±0.05 | 0.25 ±0.1 | 1.75 ±0.1 | 3.5 ±0.05 | 1.55 ±0.05 | 1.0 (Min) | 8 ±0.1 | 40.0 ±0.2 |
| KMH2S (020~050) | 1.65 ±0.1 | 2.35 ±0.1 | 1.05 ±0.1 | 4.0 ±0.1 | 4.0 ±0.1 | 2.0 ±0.05 | 0.2 ±0.1 | 1.75 ±0.1 | 3.5 ±0.05 | 1.55 ±0.05 | 1.0 ±0.1 | 8 ±0.3 | 40.0 ±0.2 |
| KMH3S | 1.95 +0.1/-0 | 3.55 +0.1/-0 | 1.4 ±0.05 | 4.0 ±0.1 | 4.0 ±0.1 | 2.0 ±0.1 | 0.23 ±0.05 | 1.75 ±0.1 | 3.5 ±0.1 | 1.5 ±0.05 | 1.0 (Min) | 8 ±0.3 | 40.0 ±0.2 |
| KMH4S | 2.82 ±0.1 | 3.63 ±0.1 | 1.47 ±0.05 | 4.0 ±0.1 | 4.0 ±0.1 | 2.0 ±0.1 | 0.23 ±0.05 | 1.75 ±0.1 | 3.5 ±0.1 | 1.5 ±0.05 | 1.0 (Min) | 8 ±0.3 | 40.0 ±0.2 |
| KMH5S | 3.56 ±0.1 | 4.94 ±0.1 | 1.7 ±0.05 | 4.0 ±0.1 | 8.0 ±0.1 | 2.0 ±0.1 | 0.25 ±0.05 | 1.75 ±0.1 | 5.5 ±0.1 | 1.55 ±0.05 | 1.5 (Min) | 12 ±0.3 | 40.0 ±0.2 |

可复式保险丝：KMH 系列

125℃应用-表面贴装型



● 数量

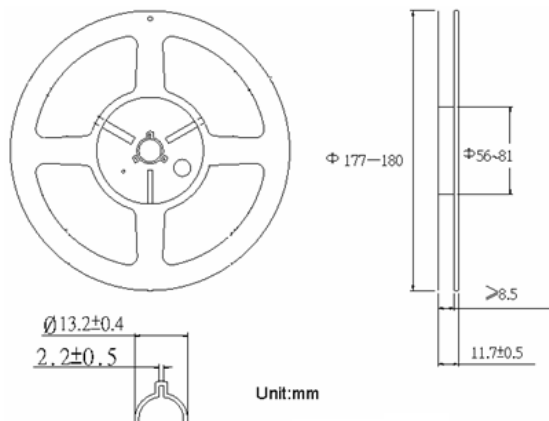


图1

| 尺寸 | 型号 | 数量 (pcs/卷) |
|------|------------------|---------------|
| 0603 | 适用于 KMH1S005~016 | 5,000 |
| 0805 | 适用于 KMH2S005~050 | 4,000 |
| 1206 | 适用于 KMH3S010~075 | 2,500 |
| 1210 | 适用于 KMH4S010~150 | 3,000 |

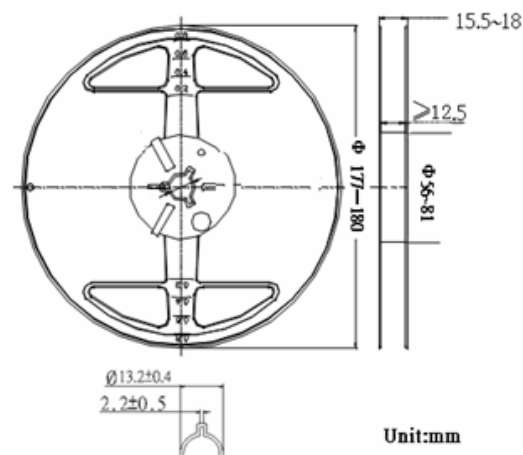


图2

| 尺寸 | 型号 | 数量 (pcs/卷) |
|------|------------------|---------------|
| 1812 | 适用于 KMH5S020~175 | 1,000 |

■ 仓库存储条件

● 存储条件:

1. 存储温度: $-10^{\circ}\text{C} \sim +40^{\circ}\text{C}$
2. 相对湿度: $\leq 75\% \text{RH}$
3. 不要将本产品存放在有腐蚀性气体或阳光直接照射的环境中保管

■ 存储期限: 1 年