

负温度系数热敏电阻器：TSM-C 系列



汽车专用-温度感测应用表面贴装型热敏电阻器

■ 特点

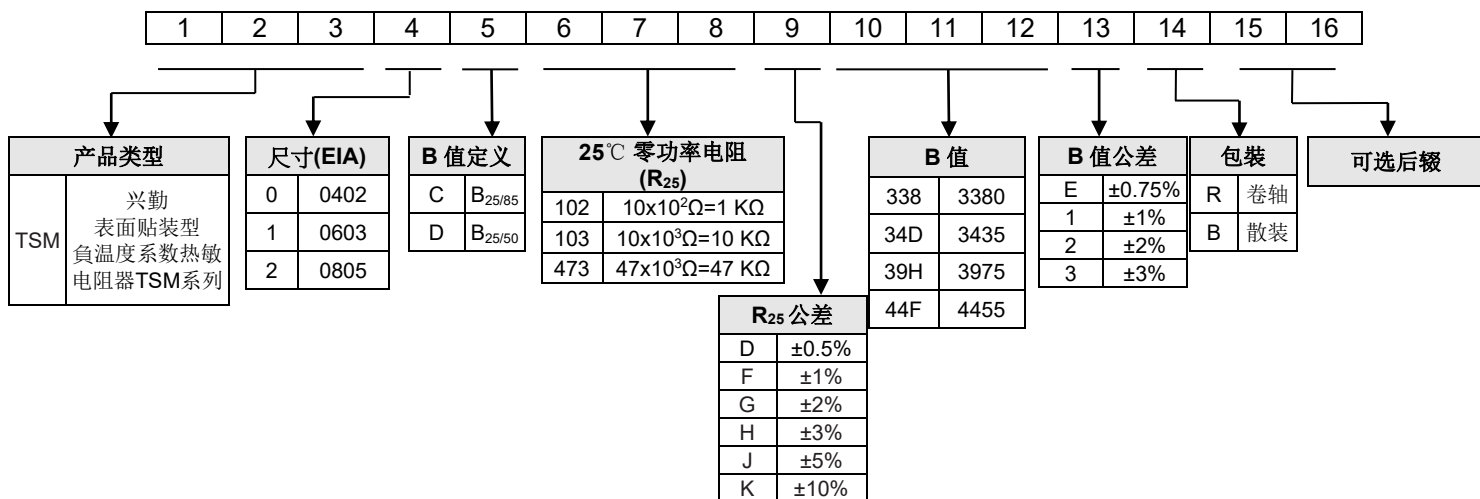
1. 符合AEC-Q200 Rev-D要求
2. 工作温度范围: -50 ~ +150 °C
3. 在高湿高温的环境中性能稳定
4. 满足RoHS与无卤要求

■ 用途

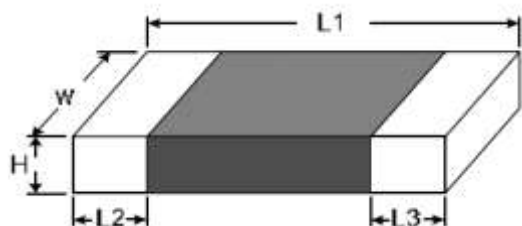
1. 汽车音响, 汽车导航
2. 各种引擎控制装置
3. ETC 设备电路
4. 各种马达驱动电路
5. 各种电路的温度补偿



■ 編碼規則



■ 结构与尺寸



(单位: mm)

型号	尺寸(EIA)	L1	W	H	L2 & L3
TSM0	0402	1.00±0.15	0.50±0.10	0.50±0.1	0.20±0.10
TSM1	0603	1.60±0.15	0.80±0.15	0.80±0.15	0.40±0.15
TSM2	0805	2.00±0.20	1.25±0.20	1.00max.	0.40±0.20

负温度系数热敏电阻器：TSM-C 系列



汽车专用-温度感测应用表面贴装型热敏电阻器

■ 电气特性

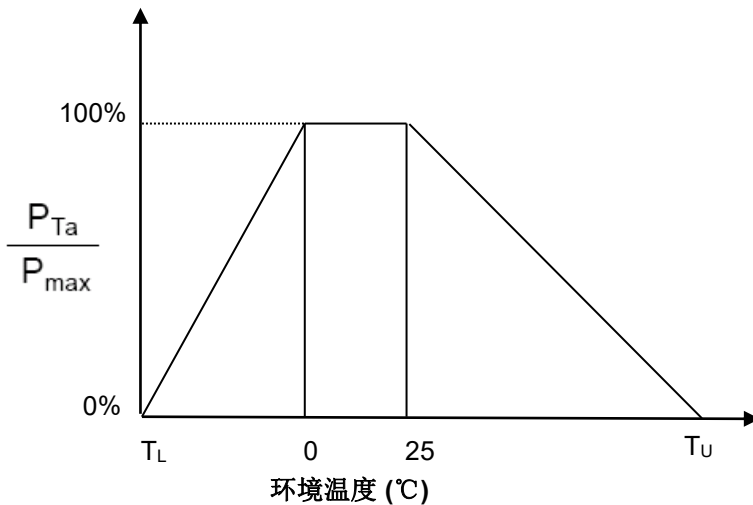
型号	尺寸	25°C	R ₂₅ 公差	B 值		25°C	耗散系数	热时常数	最大工作电	工作温度					
		零功率电阻		B 值公差	B 值						最大功耗	流@25°C	范围		
		R ₂₅ (KΩ)	(±%)	(K)	(±%)	P _{max} (mW)	δ(mW/°C)	τ(Sec.)	I _{max} (mA)	T _L ~T _U (°C)					
TSM0C103□34D*	0402	10	0.5,1,2,3,5,10	25/85	3435	170	Approx. 1.7	Approx. 2.0	0.41	-50 ~ +150					
TSM0D103□338*		10		3380											
TSM0D104□425*		100	4250	1,2,3											
TSM1C472□385*	0603	4.7	1,2,3,5,10	25/85	3850	210	Approx. 2.1	Approx. 3.1	0.67	-50 ~ +150					
TSM1C682□395*		6.8		3950							1,2,3				
TSM1C103□34D*		10	0.5,1,2,3,5,10	25/85	3435				0.75,1,2,3						
TSM1D103□338*		10		3380											
TSM1C103□395*		10	3950	1,2,3											
TSM1C473□39H*		47	3975												
TSM1C104□425*		100	1,2,3,5,10	25/85	4250				1,2,3						
TSM1D103□390*		10		3900											
TSM1D473□405*		47	25/50	4050	4550										
TSM1D104□455*		100							4550						
TSM2C472□347*		0805	4.7	1,2,3,5,10	25/85				3470		240	Approx. 2.4	Approx. 5.4	0.71	-50 ~ +150
TSM2C103□34D			10						3435					1,2,3	
TSM2C103□395*	10		3950												
TSM2C473□39H*	47		3975		25/50	4290	0.23								
TSM2C104□429*	100		4290				0.15								
TSM2D223□395*	22		3950		0.33										

备注 1: □ = R₂₅ 公差 (D: ±0.5%, F: ±1%, G: ±2%, H: ±3%, J: ±5%, K: ±10%)

备注 2: * = B 值公差 (E: ±0.75%, 1: ±1%, 2: ±2%, 3: ±3%)

备注 3: 如 R₂₅ 和 B 值有特殊要求请与我们的销售人员联系

■ 最大功耗减额曲线



T_U: 工作温度上限(°C)

T_L: 工作温度下限(°C)

例如:

环境温度(T_a)=55°C

工作温度上限(T_u)=150°C

$$P_{Ta} = (T_u - T_a) / (T_u - 25) \times P_{max} = 76\% P_{max}$$

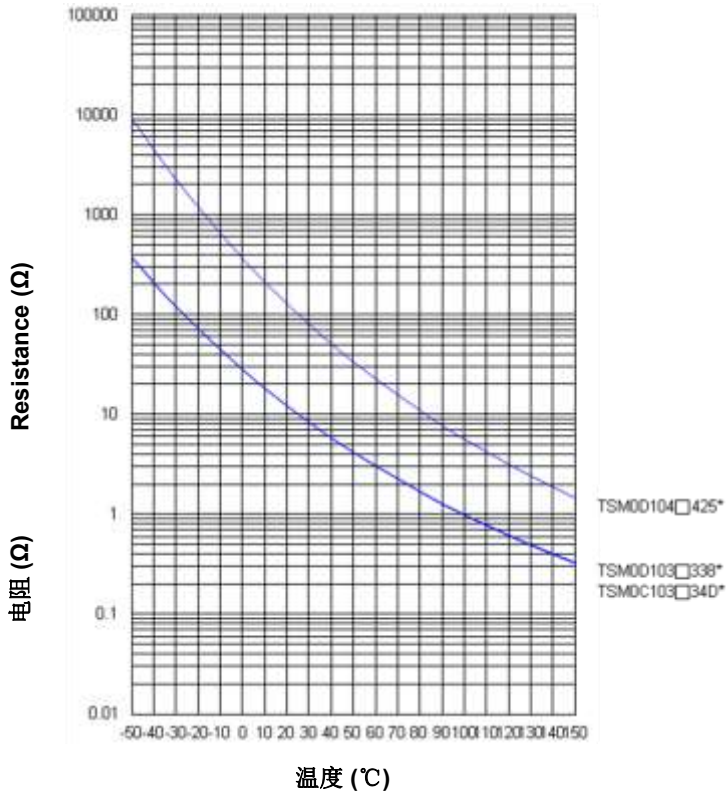
负温度系数热敏电阻器：TSM-C 系列



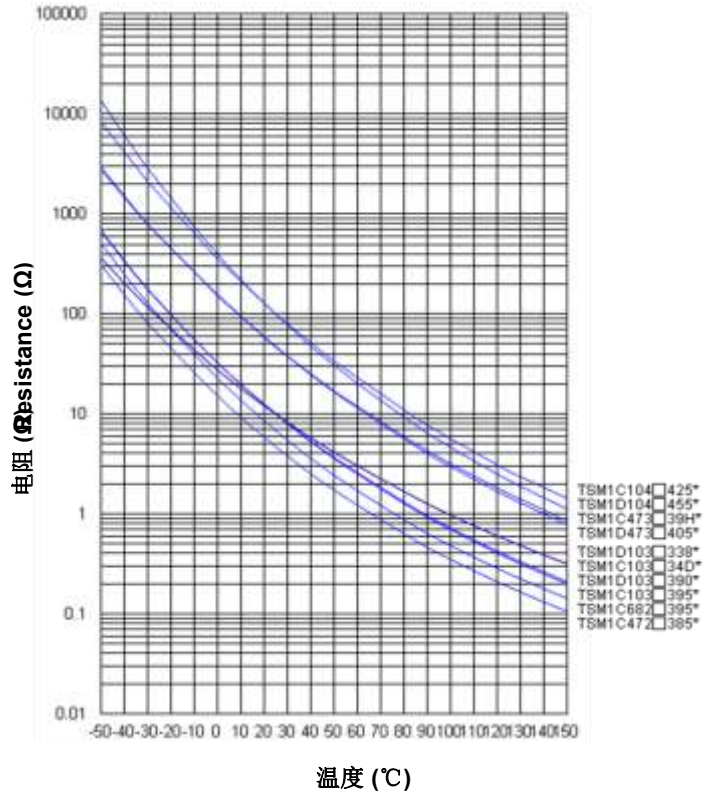
汽车专用-温度感测应用表面贴装型热敏电阻器

■ 电阻-温度特性曲线

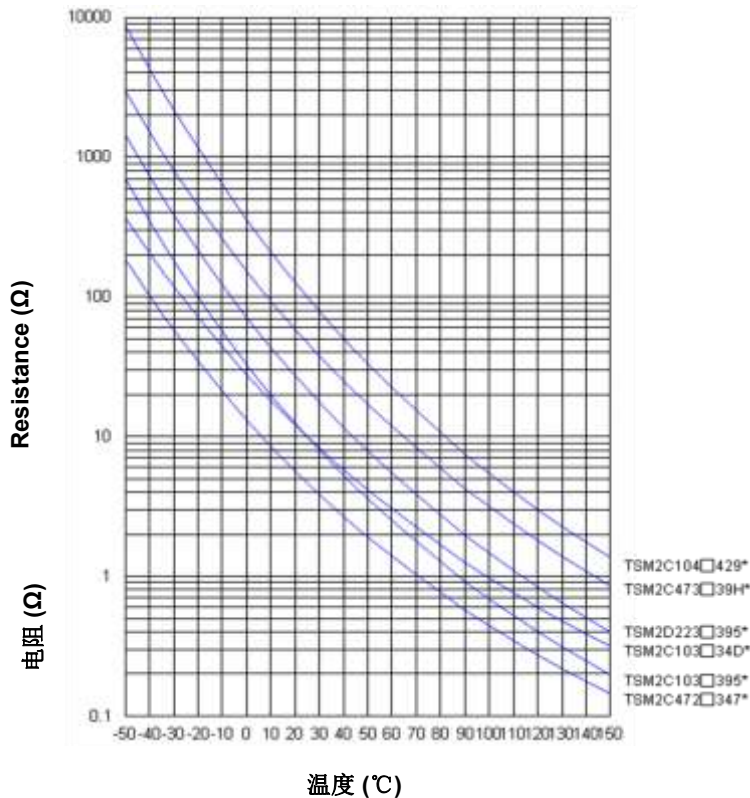
0402 系列



0603 系列



0805 系列



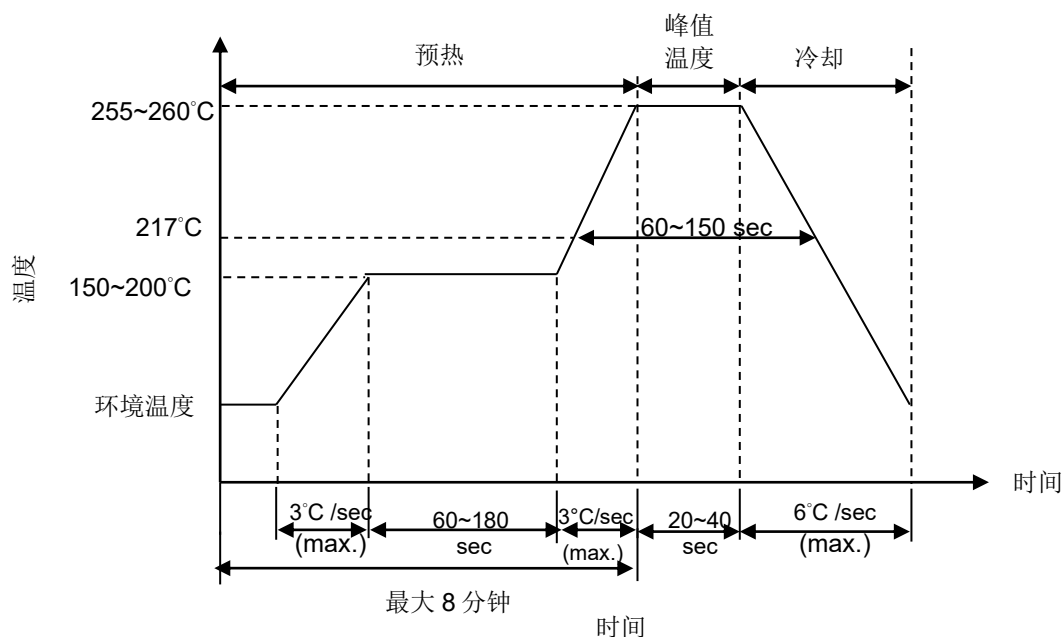
负温度系数热敏电阻器：TSM-C 系列



汽车专用-温度感测应用表面贴装型热敏电阻器

■ 推荐焊接条件

● 回流焊曲线



● 烙铁重工焊接条件

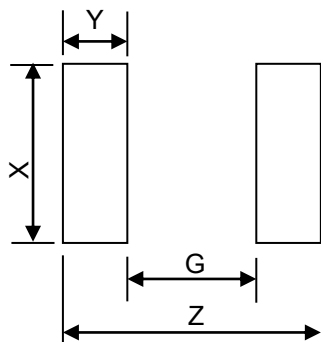
项目	条件
烙铁头部温度	360°C (max.)
焊接时间	3 sec (max.)
烙铁头直径	Φ3mm (max.)
注意:烙鐵头请勿直接接触组件表面,避免组件损伤。	

负温度系数热敏电阻器：TSM-C 系列



汽车专用-温度感测应用表面贴装型热敏电阻器

■ 推荐焊盘尺寸



尺寸	Z (mm)	G (mm)	X (mm)	Y (mm)
0402	1.7	0.5	0.6	0.6
0603	2.8	0.8	1.0	1.0
0805	3.4	1.0	1.4	1.2

软性印刷电路板(FPC)贴装注意事项：

1. SMD 贴装前，应在 FPC 上 SMD 贴装位置的背面贴上支撑板，以避免贴装过程中对 SMD 本体施加过大的应力。
2. SMD 贴装完成后，应在 SMD 贴装位置的外侧周围贴上保护框，以避免在后续组装过程中直接对 SMD 本体施加不适当的应力。

负温度系数热敏电阻器：TSM-C 系列



汽车专用-温度感测应用表面贴装型热敏电阻器

■ 可靠性 (以 AEC-Q200 Rev-D 为基准)

试验项目	测试标准	试验条件 / 方法	性能要求
高温存储	MIL-STD-202 Method 108	测试温度: 150 +3/-0°C 测试时间: 1000 小时, 不加电压 于测试完成的 24±2 小时测量	无外观损伤 $\Delta R_{25}/R_{25}$ $\leq 5\%$
温度循环	JESD22 Method JA-104	低温测试温度: -50 +0/-3°C 高温测试温度: 150 +3/-0°C 低温/高温放置时间: 30 分钟 最大过渡时间: 1 分钟 循环次数: 1000 次循环 于测试完成的 24±4 小时测量	无外观损伤 $\Delta R_{25}/R_{25}$ $\leq 5\%$
耐湿负荷	MIL-STD-202 Method 103	测试温度: 85°C 相对湿度: 85% +5/-0% 持续时间: 1000 小时 加载 10% 额定功率 于测试完成的 24±4 小时测量	无外观损伤 $\Delta R_{25}/R_{25}$ $\leq 5\%$
高温负荷	MIL-STD-202 Method 108	测试温度: 150 +3/-0°C 测试时间: 1000 小时 加载 1mW 于测试完成的 24±4 小时测量	无外观损伤 $\Delta R_{25}/R_{25}$ $\leq 5\%$
外观	MIL-STD-883 Method 2009	检查热敏电阻的外观和打印	无外观损伤
尺寸	JESD22 Method JB-100	检查热敏电阻尺寸是否符合规格	符合特定规格
耐溶剂	MIL-STD-202 Method 215	根据 MIL-STD-202 Method 215 溶剂 1: 按体积比, 1 份试剂级异丙醇搭配 3 份石油溶剂	无外观损伤
机械冲击	MIL-STD-202-213 Method 213	选用 Condition F 最大振幅: 1500g's 半正弦波 持续时间: 0.5ms 在相互垂直的 3 个方向, 每个方向冲击 3 次(共 18 次).	无外观损伤 $\Delta R_{25}/R_{25}$ $\leq 5\%$
振动	MIL-STD-202 Method 204	振动速率: 5 g's 振动时间: 20 分钟 频率范围: 10 ~ 2000 Hz 在相互垂直的三个方向, 每个方向进行 12 次	无外观损伤 $\Delta R_{25}/R_{25}$ $\leq 5\%$
耐热性	MIL-STD-202 Method 210	选用 Condition B: 样品无须预热 温度: 260±5°C, 时间: 10±1 秒 浸入/取出锡槽速度: 25±6 mm/s 次数: 1 次	无外观损伤 $\Delta R_{25}/R_{25}$ $\leq 3\%$
静电测试 ESD	AEC-Q200 -002	放电电容: 150 pF 6KV DC 至 25KV AD 测试 一个极性 1 次冲击 (DC=直接接触放电, AD=空气放电)	无外观损伤 $\Delta R_{25}/R_{25}$ $\leq 5\%$

负温度系数热敏电阻器：TSM-C 系列

汽车专用-温度感测应用表面贴装型热敏电阻器



试验项目	测试标准	试验条件 / 方法	性能要求
焊锡附着性	IEC60068-2-58 J-STD-002	a) 将样品置于 155°C 的干燥高温环境中, 持续 4 小时, 再浸入 245±5°C 锡槽, 保持 3±0.3 秒 b) 将样品置于 93±3°C 的湿气环境中, 持续 8 小时, 再浸入 260±5°C 锡槽, 保持 7±0.5 秒	着锡面积 ≥ 95%
电气特性	特定规格	R(-50°C)、R(25°C)、R(150°C) B(R25°C/R50°C) 或 B(R25°C/R85°C)	符合特定规格
耐折弯	AEC-Q200-005	弯曲距离: 2mm (Min.) 持续时间: 60 (+5) 秒	无外观损伤 $\Delta R_{25}/R_{25}$ ≤ 5 %
端电极强度	AEC-Q200-006	施加应力: 0402=0.5Kg (5 N) 0603=1.0 Kg (10 N) ≥0805=1.8 Kg (17.7 N) 持续时间: 60 (+1) 秒	无外观损伤 $\Delta R_{25}/R_{25}$ ≤ 5 %

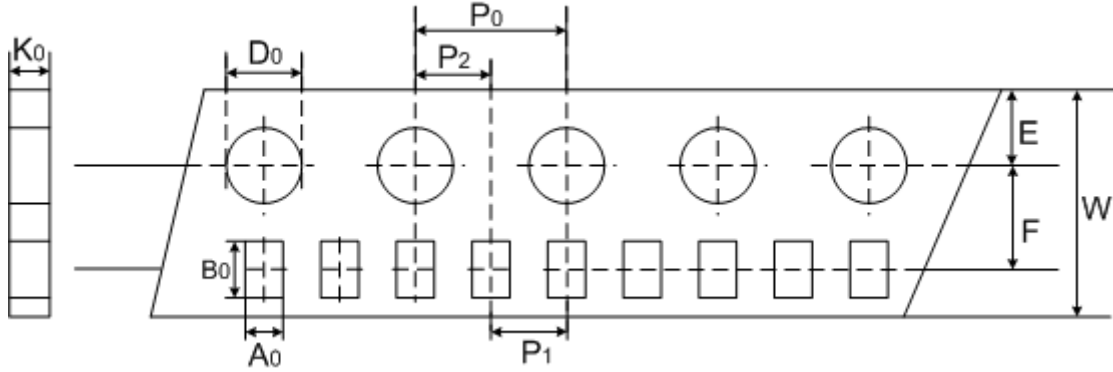
负温度系数热敏电阻器：TSM-C 系列



汽车专用-温度感测应用表面贴装型热敏电阻器

■ 包装方式

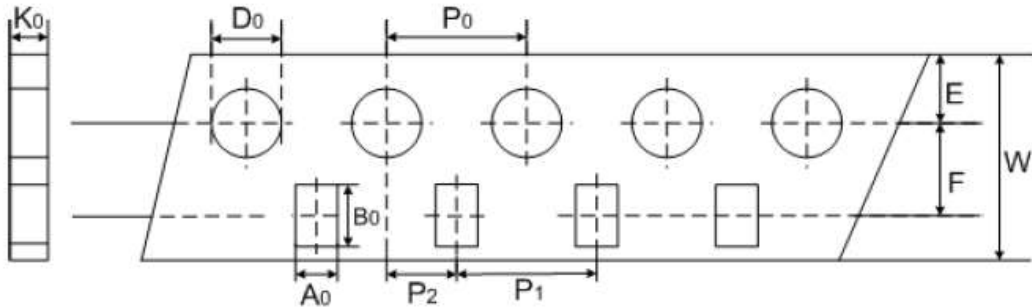
● 编带包装方式 (SMD 0402)



(单位:

指标 尺寸	A_0 ± 0.05	B_0 ± 0.12	W ± 0.2	E ± 0.1	F ± 0.05	P_1 ± 0.1	P_2 ± 0.05	P_0 ± 0.1	D_0 ± 0.1	K_0 ± 0.1
0402	0.62	1.12	8	1.75	3.5	2	2	4	1.55	0.60

● 编带包装方式 (SMD 0603 & 0805)



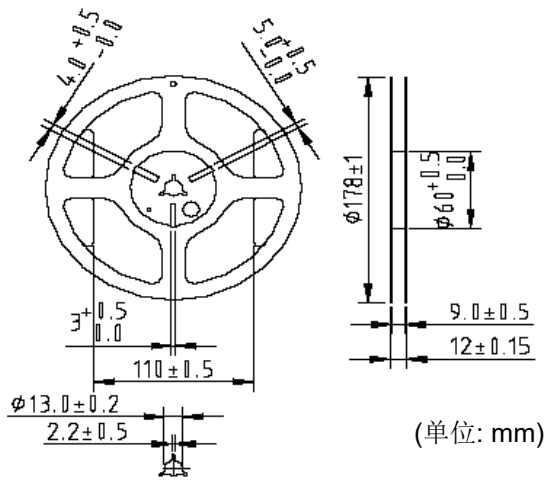
(单位:

指标 尺寸	A_0 ± 0.2	B_0 ± 0.2	W ± 0.2	E ± 0.1	F ± 0.05	P_1 ± 0.1	P_2 ± 0.05	P_0 ± 0.1	D_0 ± 0.1	K_0 ± 0.1
0603	1.1	1.9	8	1.75	3.5	4	2	4	1.55	0.95
0805	1.5	2.3	8	1.75	3.5	4	2	4	1.55	1.0

■ 包装数量

负温度系数热敏电阻器：TSM-C 系列

汽车专用-温度感测应用表面贴装型热敏电阻器



尺寸	数量 (pcs/卷)
0402	10,000
0603	4,000
0805	3,500
1206	2,500

■ 仓库存储条件

● 存储条件：

1. 存储温度：-10°C~+40°C
2. 相对湿度：≤75%RH
3. 不要将本产品存放在有腐蚀性气体或是阳光直接照射的环境中保管。

● 存储期限：1年