

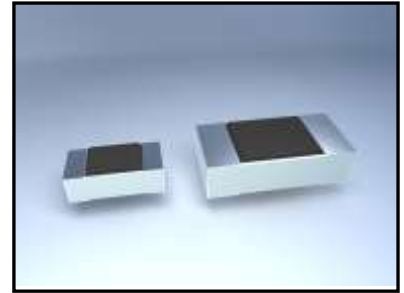
# 静电保护器：LCP 系列



## 超低电容高速传输专用静电保护器

### ■ 特点

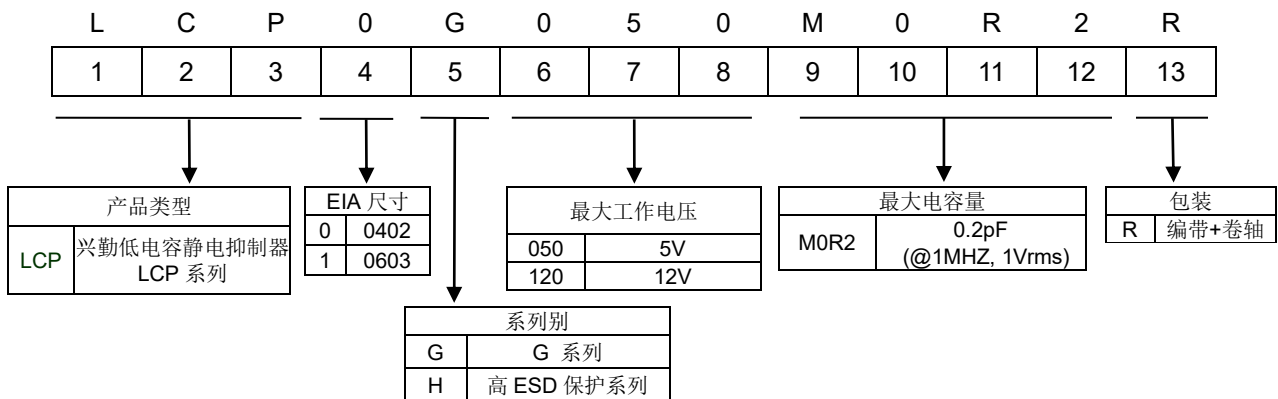
1. 符合RoHS及无铅规范
2. EIA尺寸 0402, 0603
3. 超低电容(<0.2pF)及低漏电流(<0.05uA)
4. 反应时间快速(<1ns)
5. 无极性
6. 通过IEC 61000-4-2 level 4 测试的静电抑制器



### ■ 用途

1. 高速数据传输 (高清晰度多媒体接口, 串行 ATA, USB, IEEE1394)
2. 天线电路 (手机、全球卫星定位系统...)
3. 数位相机
4. 机顶盒
5. 打印机端口

### ■ 编码规则

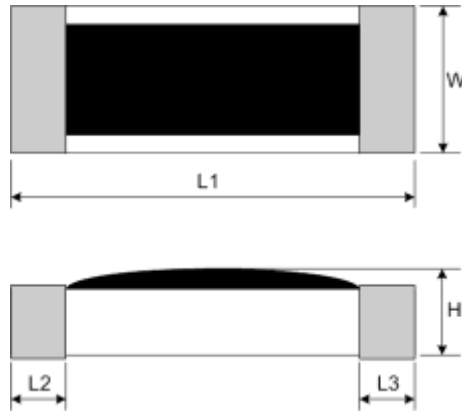


# 静电保护器：LCP 系列



超低电容高速传输专用静电保护器

## ■ 结构与尺寸



(单位: mm)

型号	尺寸(EIA)	L1	W	H	L2 和 L3
LCP0G	0402	$1.00 \pm 0.15$	$0.50 \pm 0.10$	$0.35 \pm 0.1$	$0.20 \pm 0.10$
LCP1G	0603	$1.60 \pm 0.15$	$0.80 \pm 0.15$	$0.50 \pm 0.15$	$0.35 \pm 0.15$
LCP0H	0402	$1.00 \pm 0.15$	$0.50 \pm 0.10$	$0.40 \pm 0.10$	$0.20 \pm 0.10$

# 静电保护器：LCP 系列



## 超低电容高速传输专用静电保护器

### ■ 电气特性

#### G系列（通用系列）

型号	尺寸	最大工作电压	典型触发电压(*1)	最大电容值 @1MHZ, 1Vrms	限制电压 @8KV, 30ns (*2)		最大漏电流@V <sub>DC</sub>	ESD 耐受度 @Contact 8KV	绝缘电阻	工作温度范围
					V <sub>c</sub> (V)					
		V <sub>DC</sub> (V)	V <sub>T</sub> (V)	C (pF)	Typical	Max.	I <sub>L</sub> (μA)	Times	R(MΩ)	(°C)
LCP0G3R3M0R2	0402	3.3	300	0.2	30	100	0.05	1000	>100	-40 ~ +85
LCP0G050M0R2	0402	5	300	0.2	30	100	0.05	1000	>100	-40 ~ +85
LCP0G060M0R2	0402	6	300	0.2	50	100	0.05	1000	>100	-40 ~ +85
LCP0G100M0R2	0402	10	360	0.2	50	100	0.05	1000	>100	-40 ~ +85
LCP0G120M0R2	0402	12	360	0.2	50	100	0.05	1000	>100	-40 ~ +85
LCP0G140M0R2	0402	14	390	0.2	50	100	0.05	1000	>100	-40 ~ +85
LCP0G150M0R1	0402	15	390	0.1	50	100	0.05	1000	>100	-40 ~ +85
LCP0G150M0R2	0402	15	390	0.2	50	100	0.05	1000	>100	-40 ~ +85
LCP0G180M0R2	0402	18	390	0.2	50	100	0.05	500	>100	-40 ~ +85
LCP0G200M0R2	0402	20	420	0.2	50	100	0.05	500	>100	-40 ~ +85
LCP0G240M0R2	0402	24	420	0.2	50	100	0.05	500	>100	-40 ~ +85
LCP0G300M0R2	0402	30	450	0.2	50	100	0.05	500	>100	-40 ~ +85
LCP1G3R3M0R2	0603	3.3	300	0.2	30	100	0.05	1000	>100	-40 ~ +85
LCP1G050M0R2	0603	5	300	0.2	30	100	0.05	1000	>100	-40 ~ +85
LCP1G060M0R2	0603	6	300	0.2	50	100	0.05	1000	>100	-40 ~ +85
LCP1G100M0R2	0603	10	360	0.2	50	100	0.05	1000	>100	-40 ~ +85
LCP1G120M0R2	0603	12	360	0.2	50	100	0.05	1000	>100	-40 ~ +85
LCP1G140M0R2	0603	14	390	0.2	50	100	0.05	1000	>100	-40 ~ +85
LCP1G150M0R2	0603	15	390	0.2	50	100	0.05	1000	>100	-40 ~ +85
LCP1G180M0R2	0603	18	390	0.2	50	100	0.05	500	>100	-40 ~ +85
LCP1G200M0R2	0603	20	420	0.2	50	100	0.05	500	>100	-40 ~ +85
LCP1G240M0R2	0603	24	420	0.2	50	100	0.05	500	>100	-40 ~ +85

#### 高ESD保护系列

型号	尺寸	最大工作电压	典型触发电压(*1)	最大电容值 @1MHZ, 1Vrms	限制电压 @8KV, 30ns (*2)		最大漏电流@V <sub>DC</sub>	ESD 耐受度 @Contact 8KV	绝缘电阻	工作温度范围
					V <sub>c</sub> (V)					
		V <sub>DC</sub> (V)	V <sub>T</sub> (V)	C (pF)	Typical	Max.	I <sub>L</sub> (μA)	Times	R(MΩ)	(°C)
LCP0H050M0R2	0402	5	300	0.2	30	100	0.05	100	>100	-40 ~ +85
LCP0H120M0R2	0402	12	360	0.2	50	100	0.05	100	>100	-40 ~ +85
LCP0H150M0R2	0402	15	390	0.2	50	100	0.05	100	>100	-40 ~ +85

注解 \*1: 依据 IEC61000-4-2, Level 4, 在脉冲启动后测量的最大峰值电压。

注解 \*2: 依据 IEC61000-4-2, Level 4, 对组件接触释放电 8 kV, 于 30ns 后所量得之电压值。

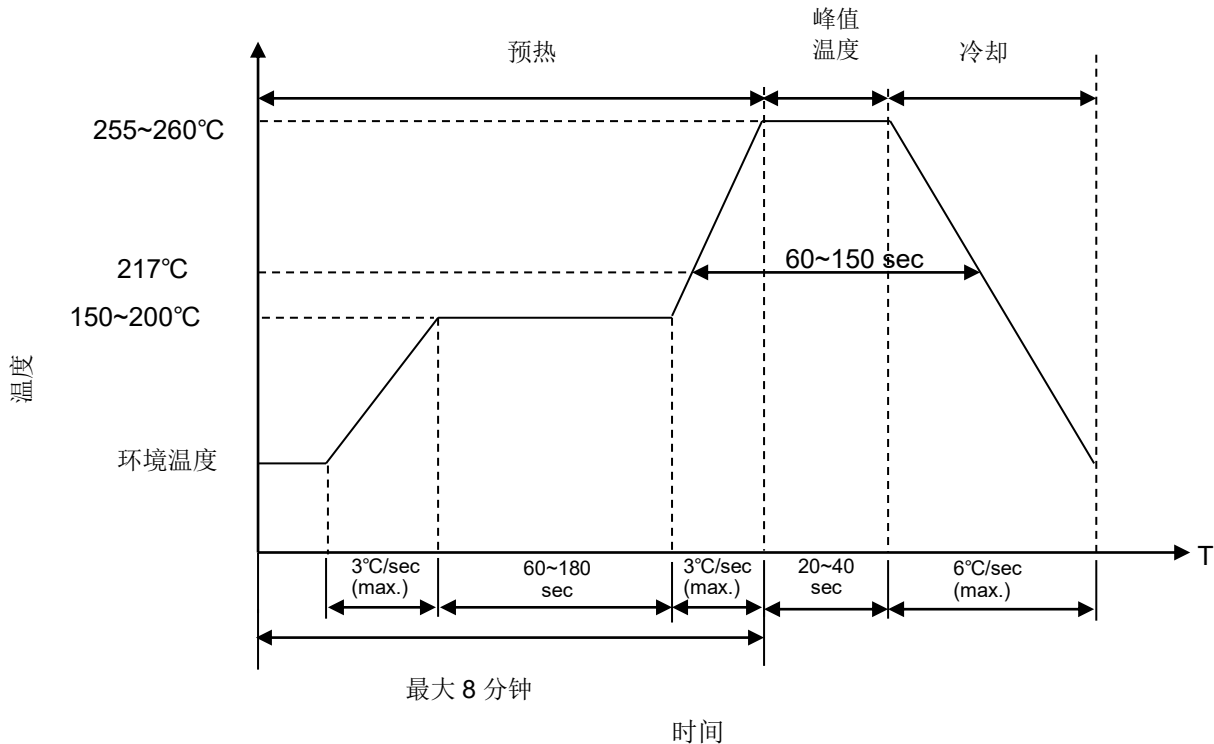
# 静电保护器：LCP 系列



## 超低电容高速传输专用静电保护器

### ■ 推荐焊接条件

#### ● 回流焊曲线

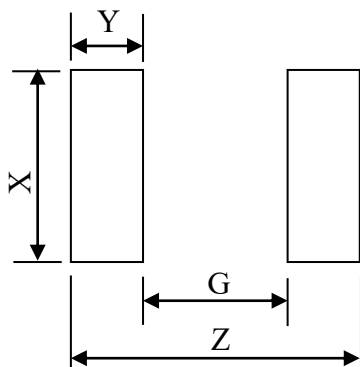


### ■ 推荐烙铁重工焊接条件

项目	条件
烙铁头部温度	360°C ( max. )
焊接时间	3 sec ( max. )
烙铁头直径	Φ3mm ( max. )

注意:烙鐵头请勿直接接触组件表面,避免组件损伤。

### ■ 推荐焊盘尺寸



尺寸 (EIA)	Z (mm)	G (mm)	X (mm)	Y (mm)
0402	1.7	0.5	0.6	0.6
0603	2.8	0.8	1.0	1.0

# 静电保护器：LCP 系列

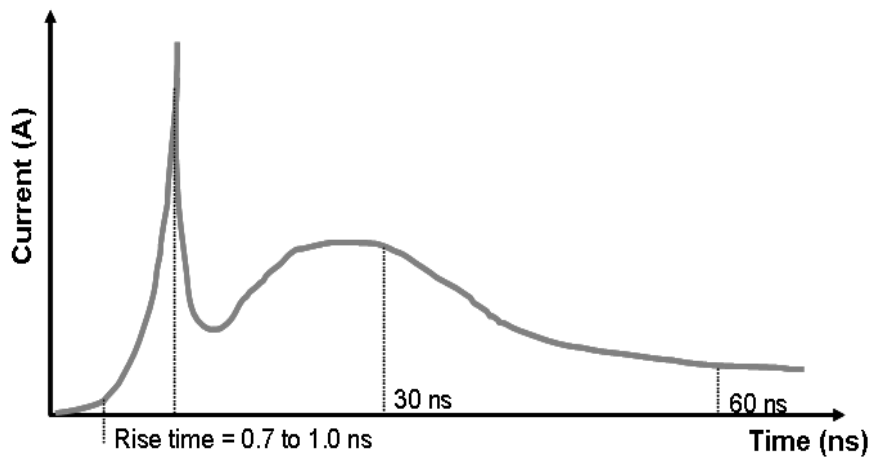


## 超低电容高速传输专用静电保护器

### ■ 静电放电—静电破坏可靠性

Severity Level	Discharge Voltage	Initial Current	30 ns Current	60 ns Current
1	2 kV	7.5 A	4A	2A
2	4 kV	15.0 A	8A	4A
3	6 kV	22.5 A	12A	6A
4	8 kV	30.0 A	16A	8A

\* 遵循标准：IEC61000-4-2



### ■ 可靠性

试验项目	测试标准	试验条件/ 方法	性能要求															
耐焊接热试验	IEC 60068-2-58	260 ± 5 °C, 10 ± 1 sec	$I_L \leq 10\mu A$ 无外观损伤															
高温负荷试验	IEC 61051-1	85 ± 2 °C, 1000 ± 24 hrs, 施加最大连续工作电压 $V_{DC}$	$I_L \leq 10\mu A$ 无外观损伤															
稳态湿热 负荷试验	IEC 61051-1	40±2°C, 90-95%RH, 施加 $V_{DC}$ , 1000±24 小时	$I_L \leq 10\mu A$ 无外观损伤															
温度急变试验	IEC 61051-1	温度急变试验按下表条件在印刷电路板上循环五个周期。 <table border="1" style="margin-left: 20px;"> <thead> <tr> <th>步骤</th> <th>温度(°C)</th> <th>时间 (分钟)</th> </tr> </thead> <tbody> <tr> <td>1</td> <td>-40±5</td> <td>30±3</td> </tr> <tr> <td>2</td> <td>室温</td> <td>5±3</td> </tr> <tr> <td>3</td> <td>85±5</td> <td>30±3</td> </tr> <tr> <td>4</td> <td>室温</td> <td>5±3</td> </tr> </tbody> </table>	步骤	温度(°C)	时间 (分钟)	1	-40±5	30±3	2	室温	5±3	3	85±5	30±3	4	室温	5±3	$I_L \leq 10\mu A$ 无外观损伤
步骤	温度(°C)	时间 (分钟)																
1	-40±5	30±3																
2	室温	5±3																
3	85±5	30±3																
4	室温	5±3																

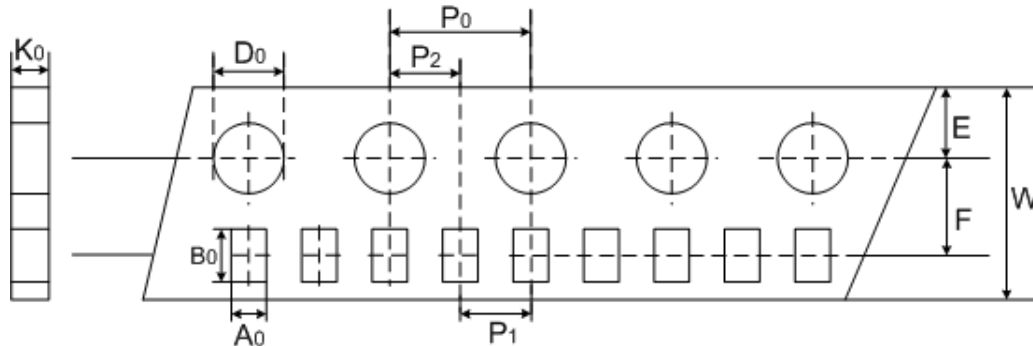
# 静电保护器：LCP 系列



## 超低电容高速传输专用静电保护器

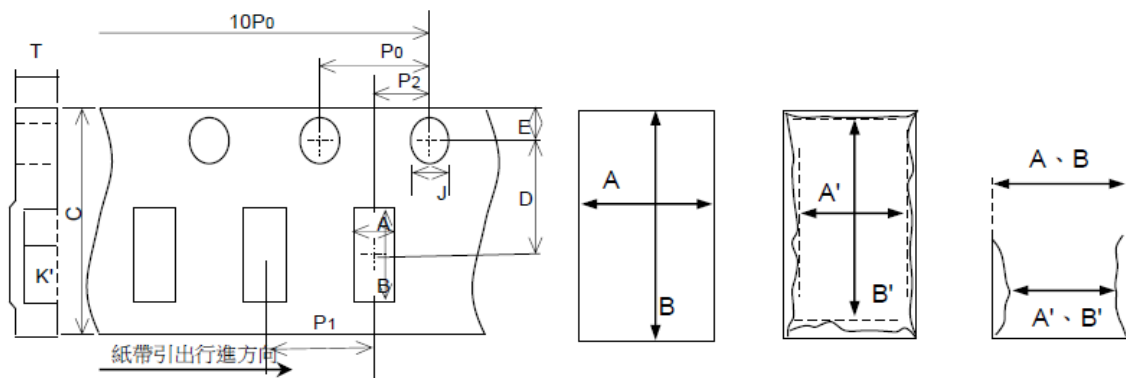
### ■ 包装方式

#### ● 编带轴装（0402系列）



型号 \ 指标	A <sub>0</sub>	B <sub>0</sub>	W	E	F	P <sub>1</sub>	P <sub>2</sub>	P <sub>0</sub>	D <sub>0</sub>	K <sub>0</sub>
0402	±0.05	±0.12	±0.2	±0.1	±0.05	±0.1	±0.05	±0.1	±0.1	±0.1

#### ● 编带轴装（0603系列）



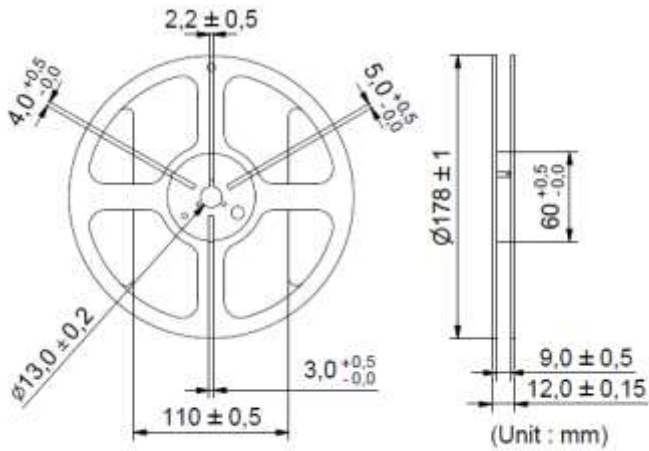
型号 \ 指标	A	B	C	D	E	P <sub>0</sub>	P <sub>1</sub>	P <sub>2</sub>	J	K'	T	10P <sub>0</sub>
0603	±0.05	±0.05	±0.01	±0.05	±0.1	±0.1	±0.1	±0.05	±0.05	±0.03	±0.05	±0.1

# 静电保护器：LCP 系列



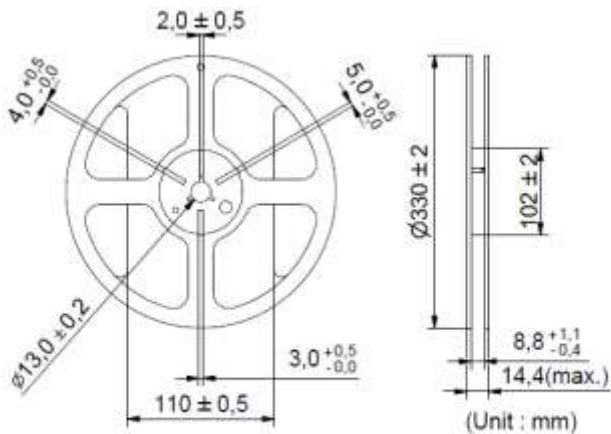
## 超低电容高速传输专用静电保护器

### ■ 数量



### ● 轴装方式

系列	数量 (pcs/卷)
0402	10,000
0603	4,000



### ● 轴装方式

系列	数量 (pcs/卷)
0402	50,000
0603	16,000

### ■ 产品存储条件

#### ● 存储条件：

1. 存储温度：-10°C~+40°C
2. 相对湿度：≤75%RH
3. 不要将本产品存放在有腐蚀性气体或是阳光直接照射的环境中保管。

#### ● 存储期限：1年